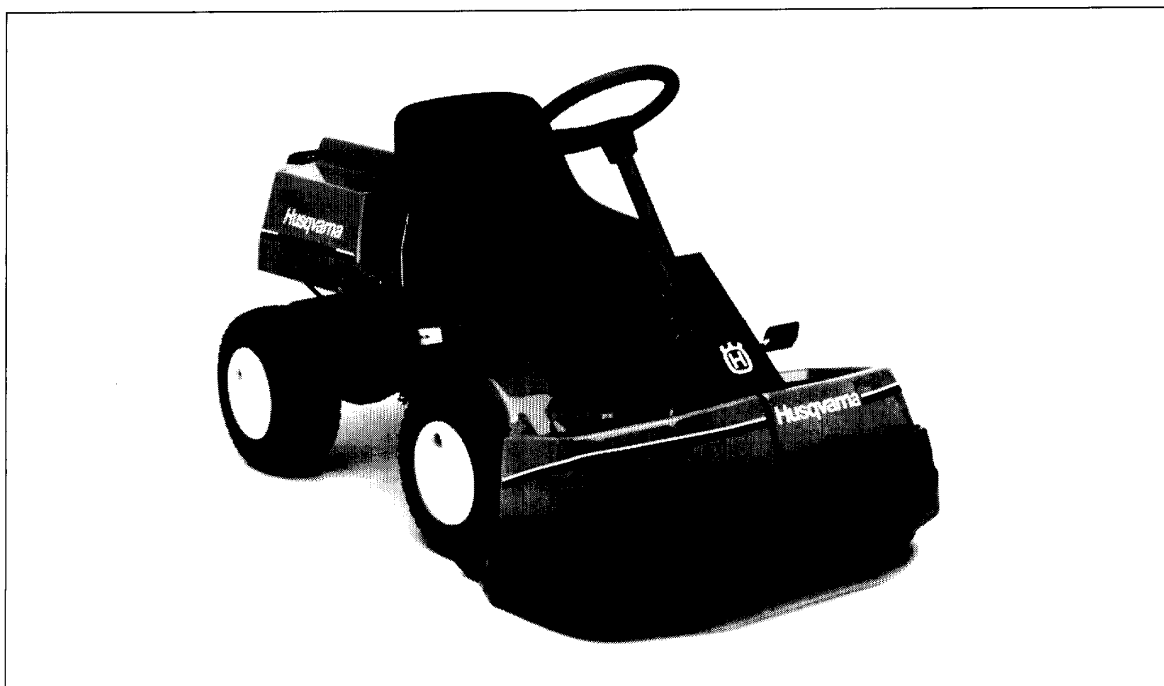


Rider

850-10/12/12,5K



1.1992

Spare parts

Ersatzteile

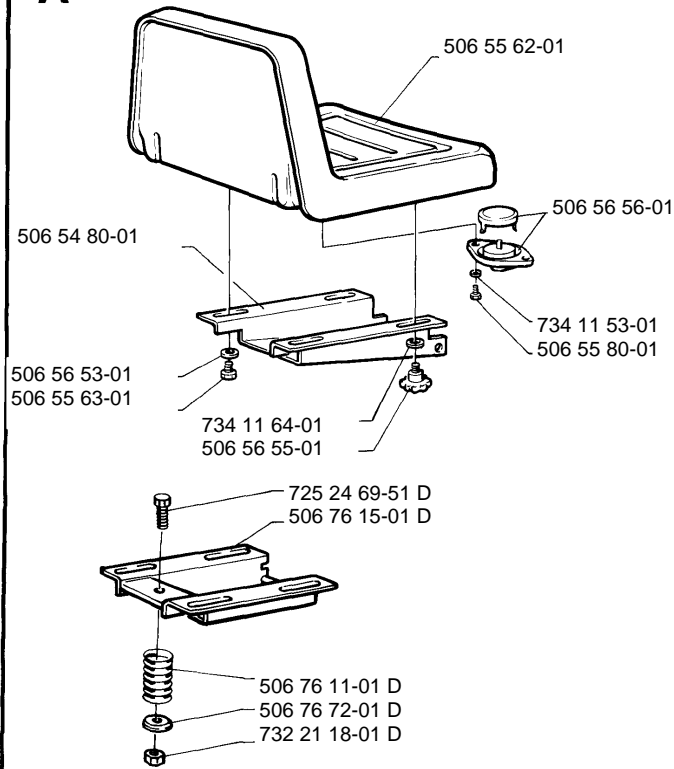
Pièces détachées

Reserve onderdelen

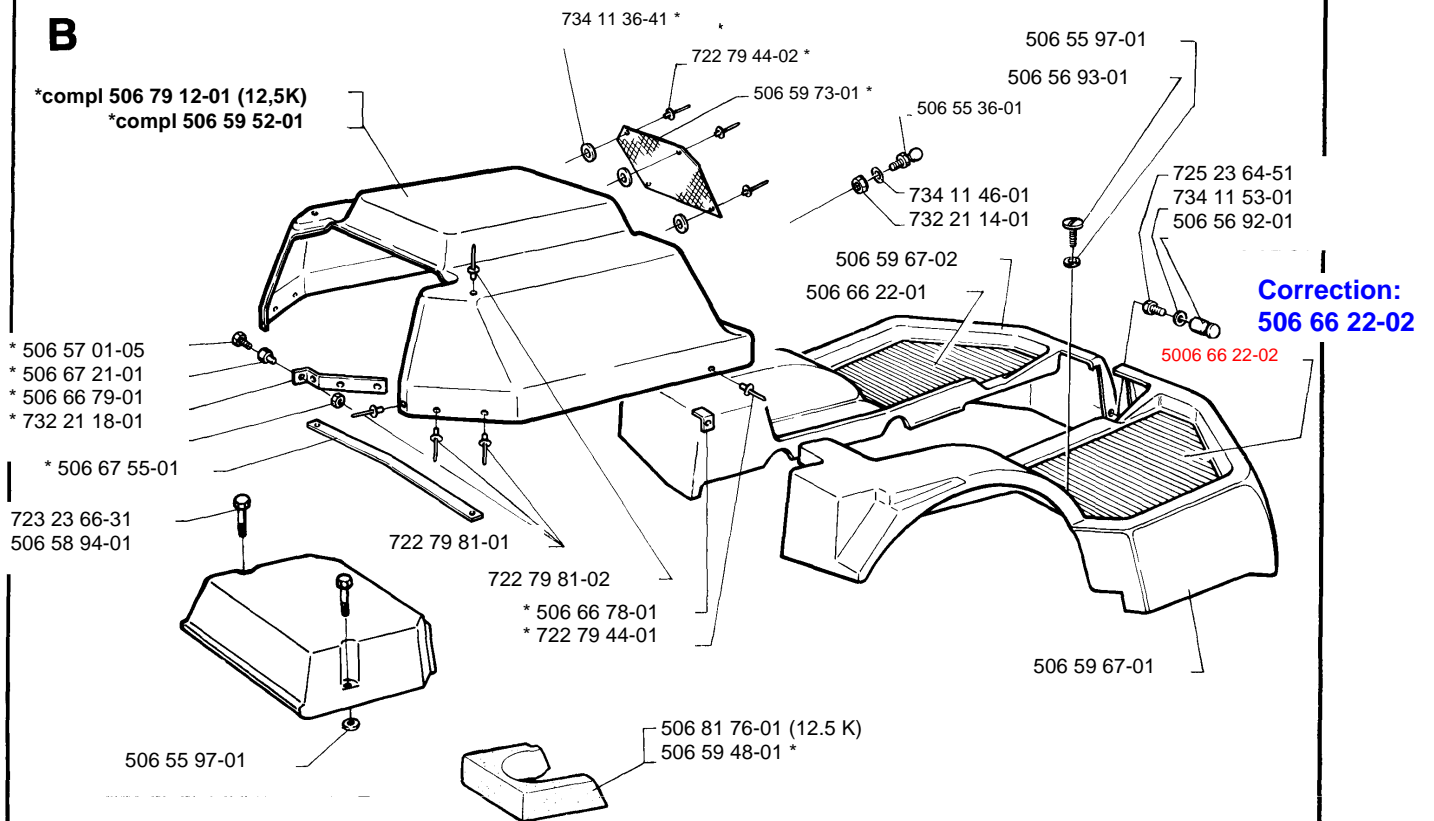
Repuestos

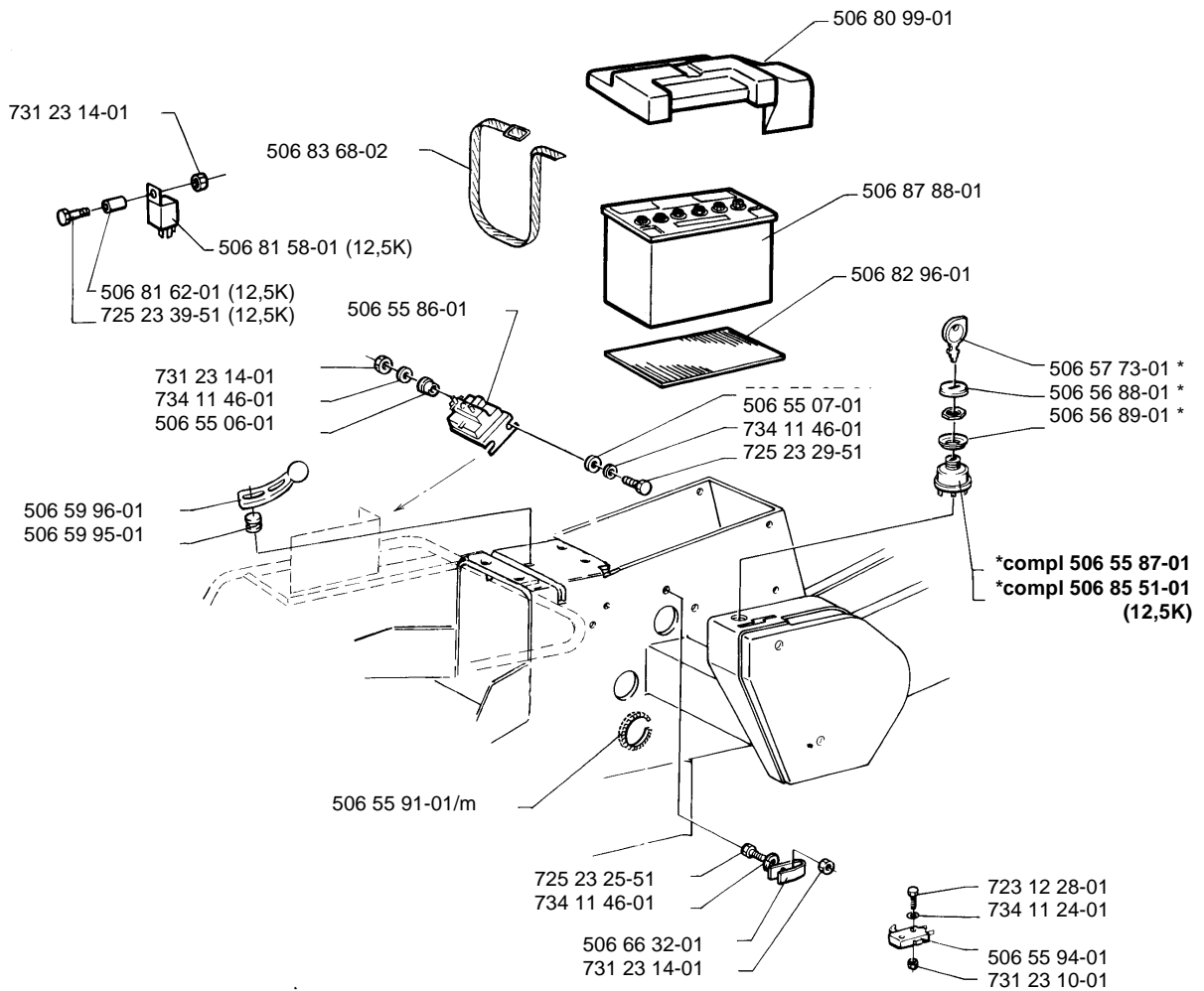
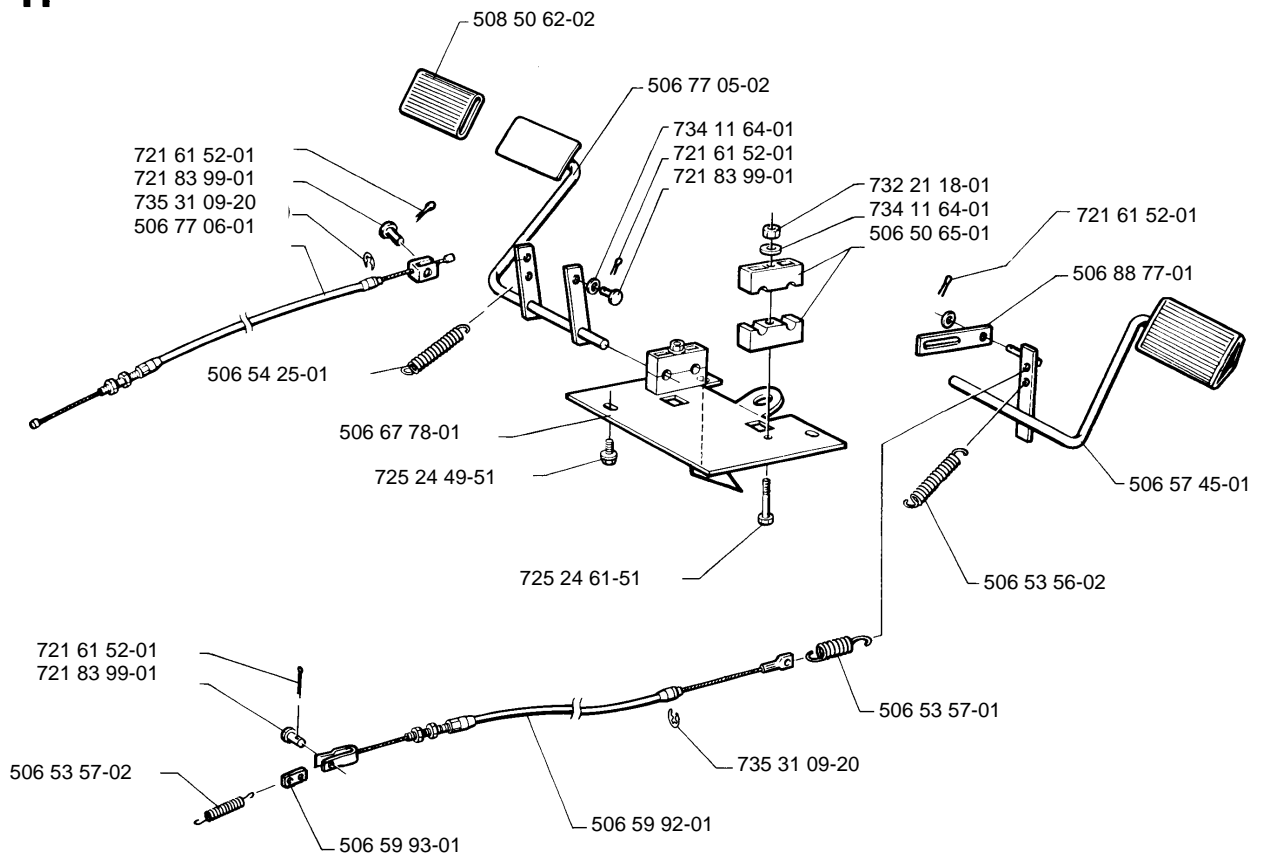
Reservdelar

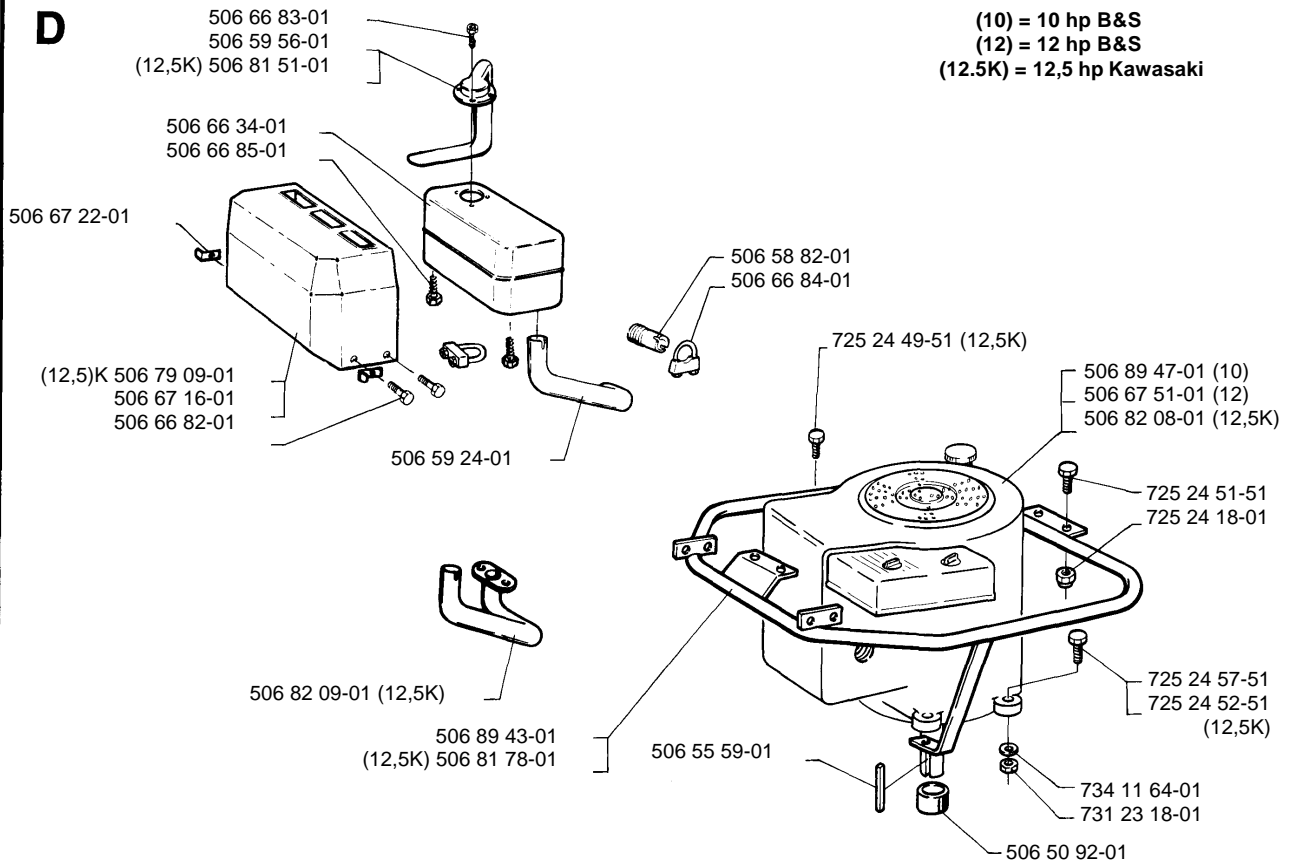
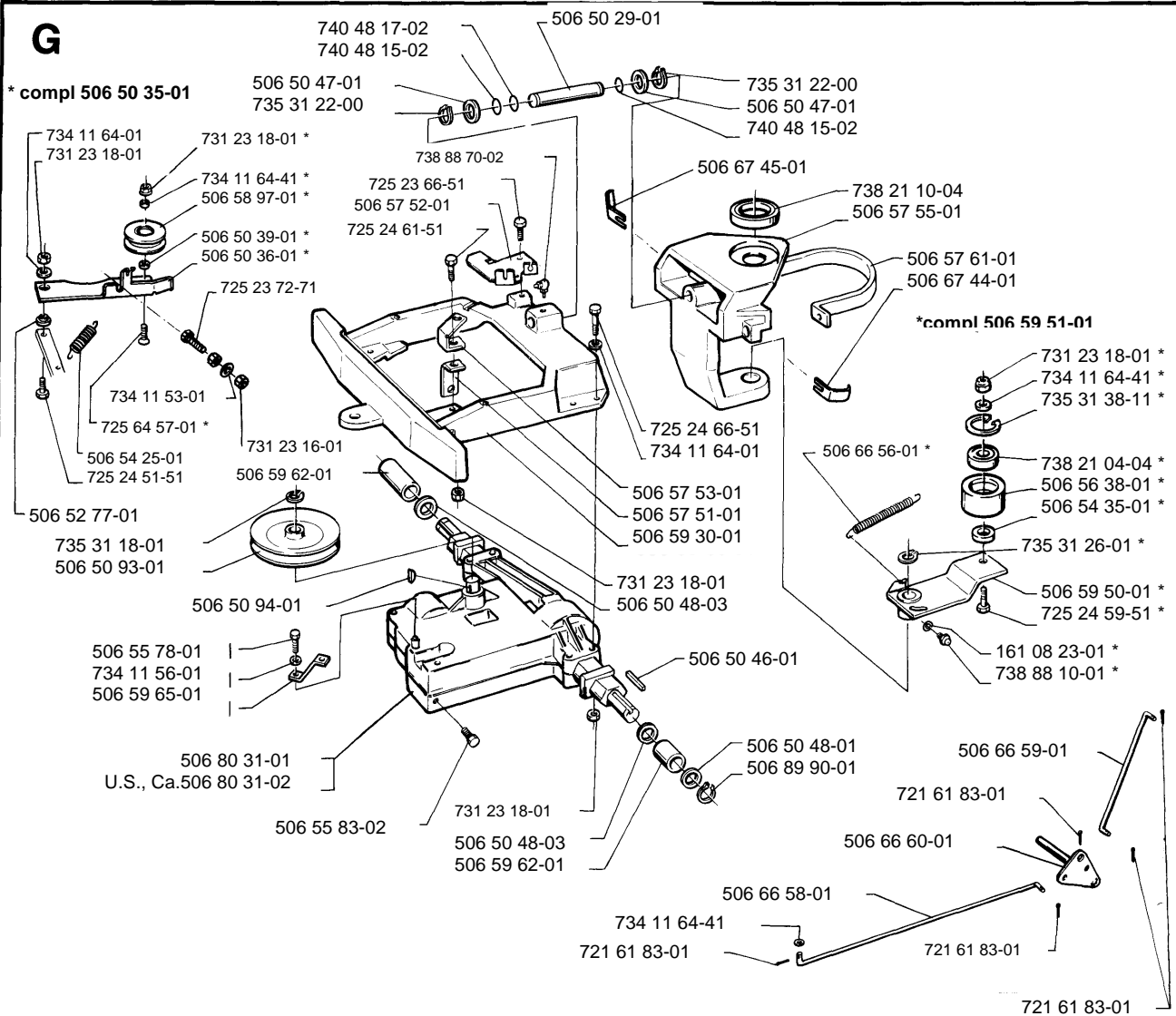
A



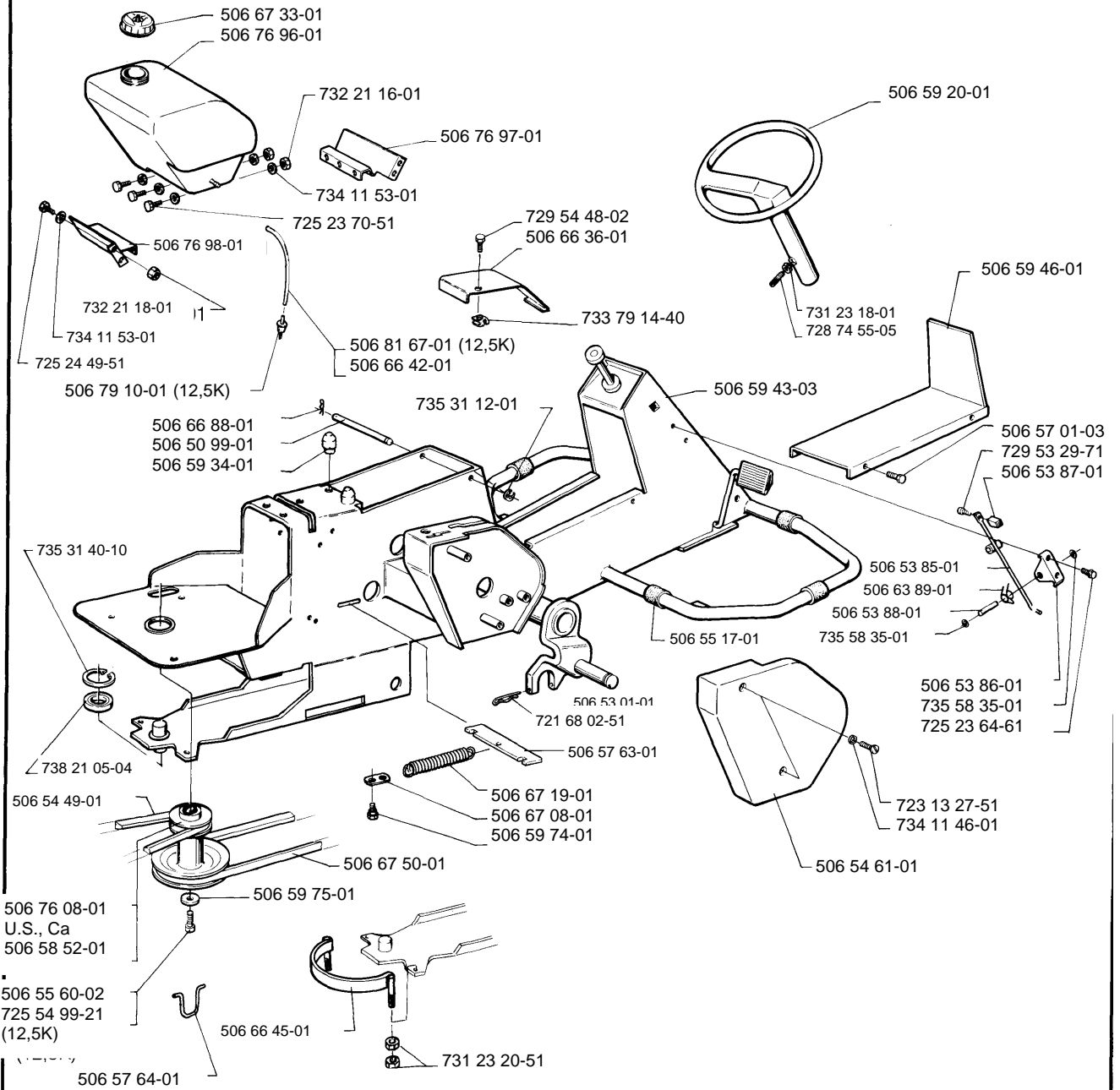
B



C**H**

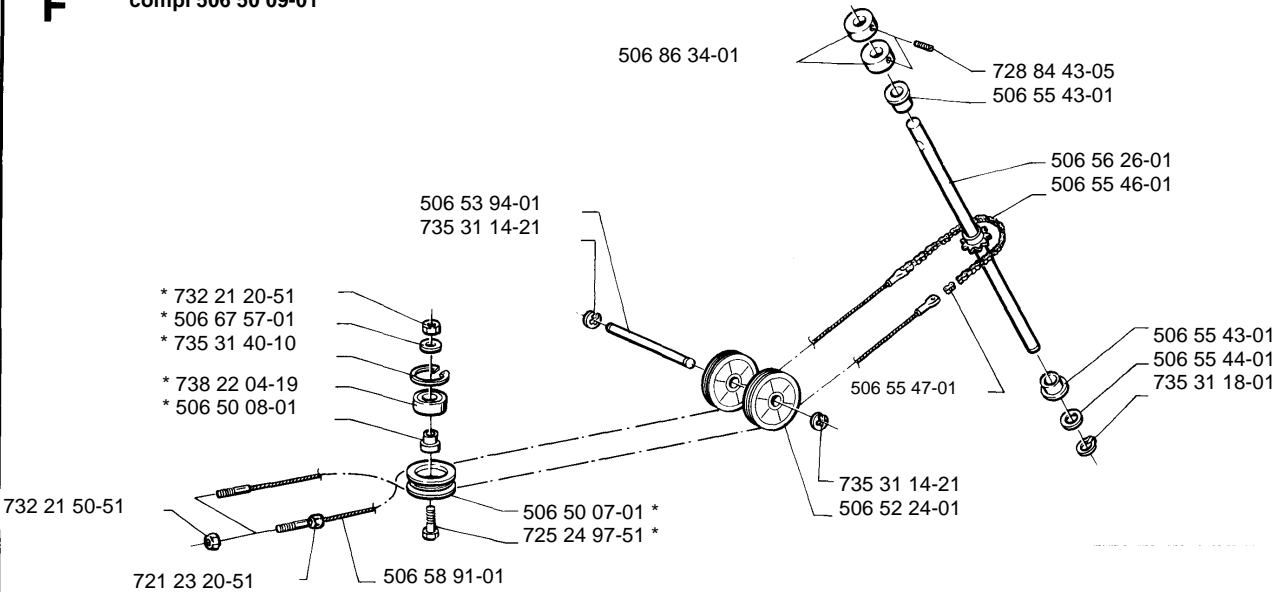
D**G**

E



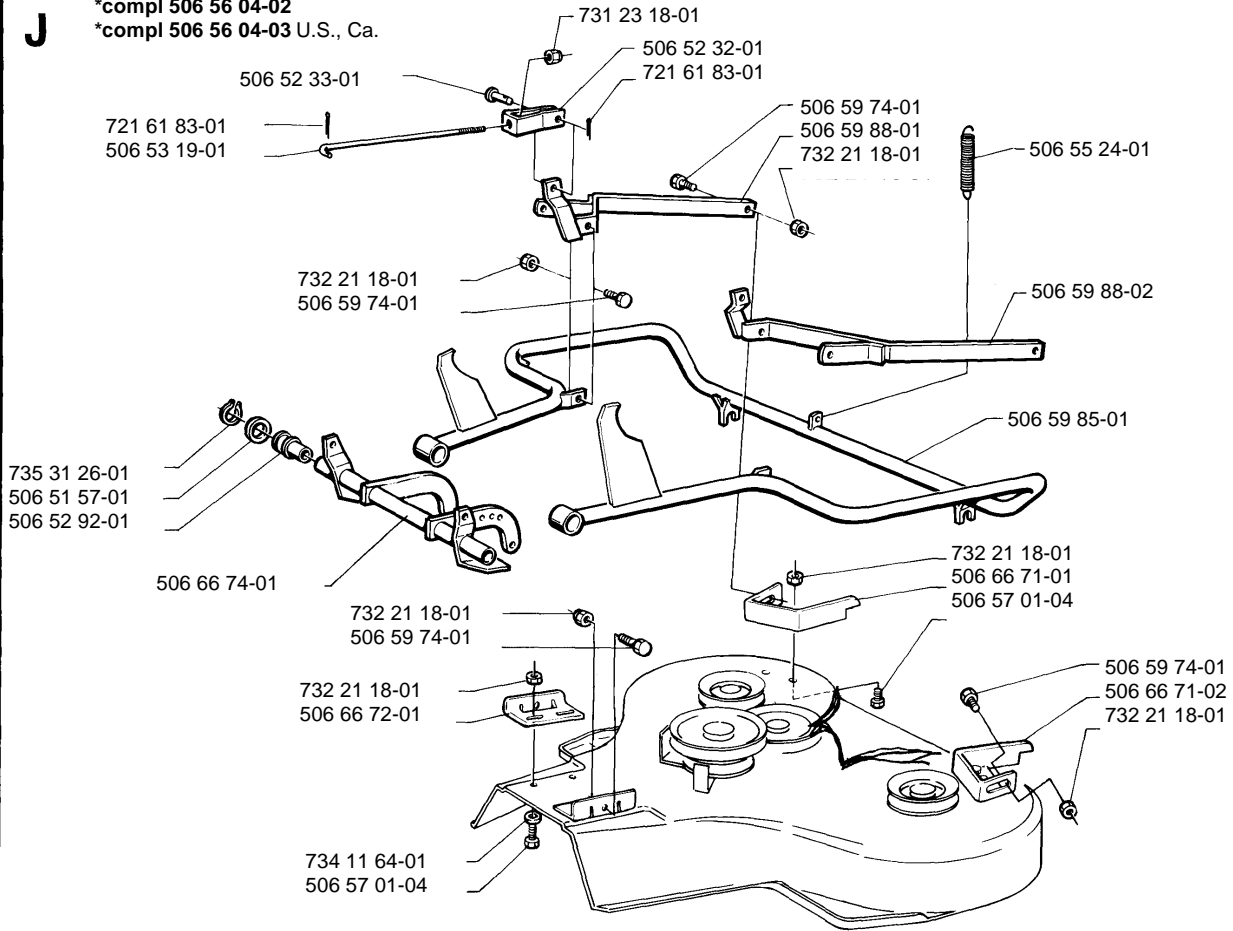
F

*compl 506 50 09-01

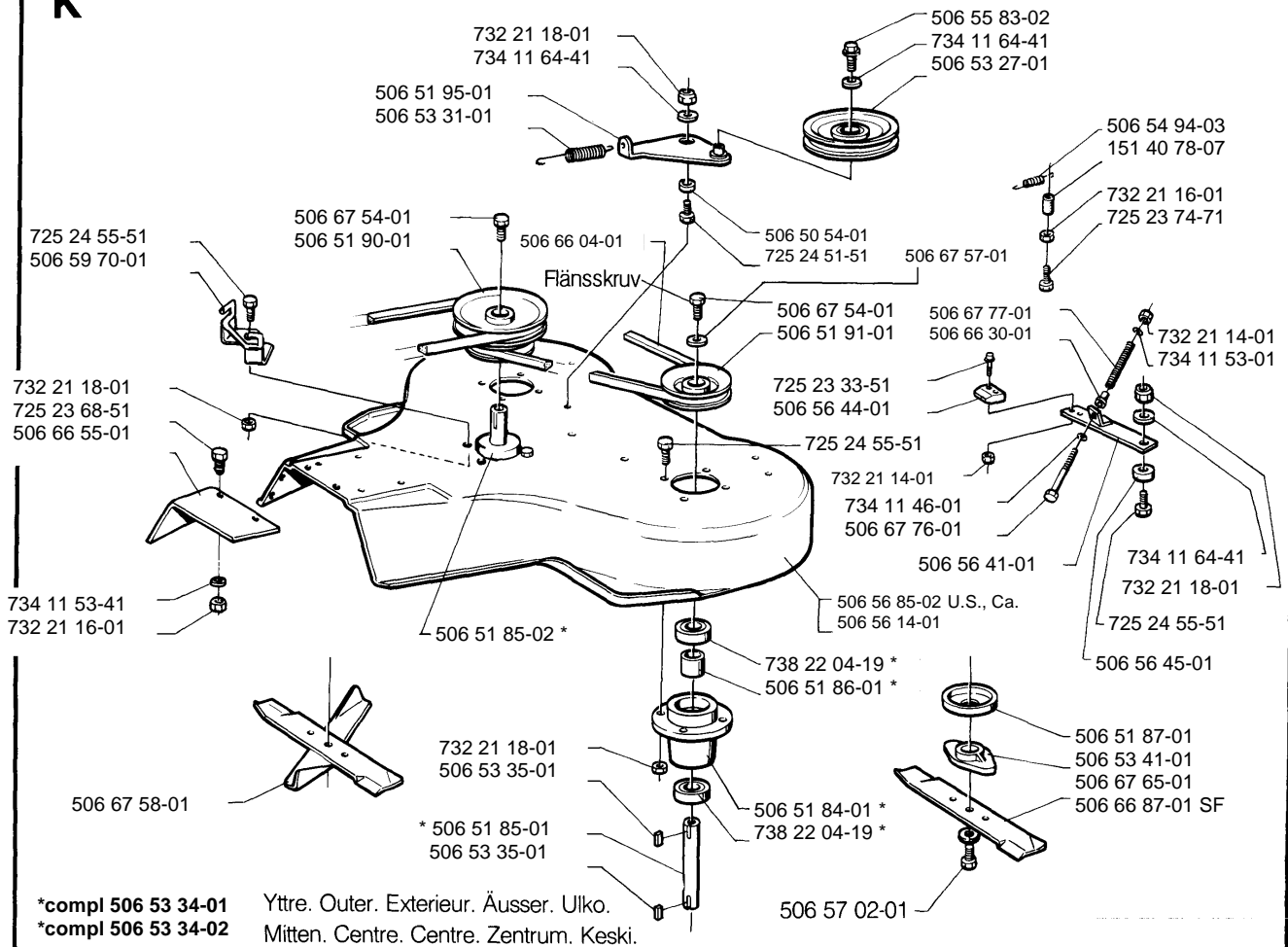


J

*compl 506 56 04-02
 *compl 506 56 04-03 U.S., Ca.

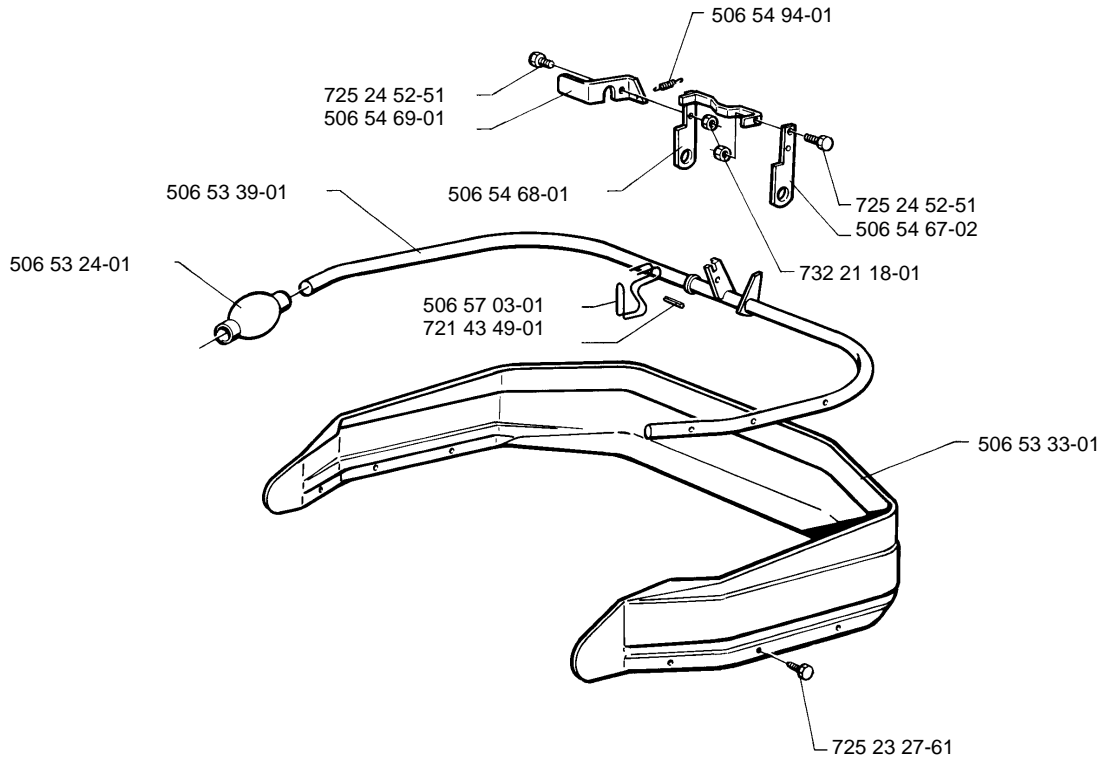


K

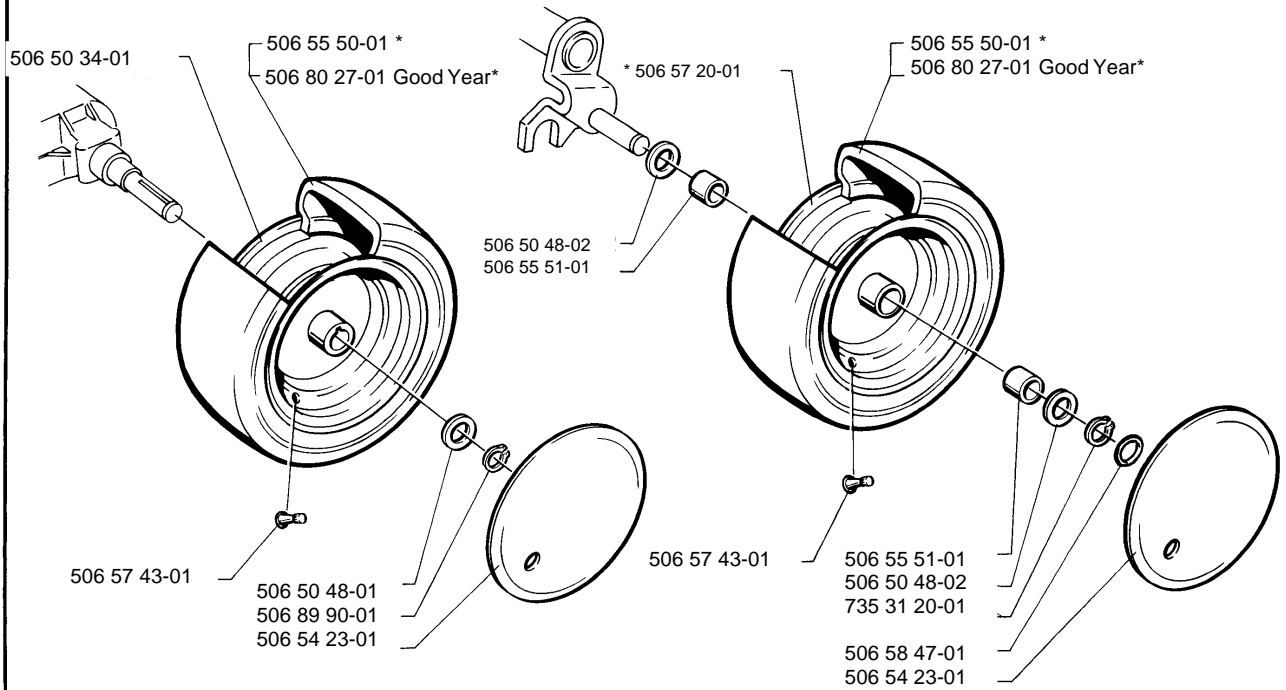


*compl 506 53 34-01 Yttre. Outer. Exterior. Äusser. Ulko.
 *compl 506 53 34-02 Mitten. Centre. Centre. Zentrum. Keski.

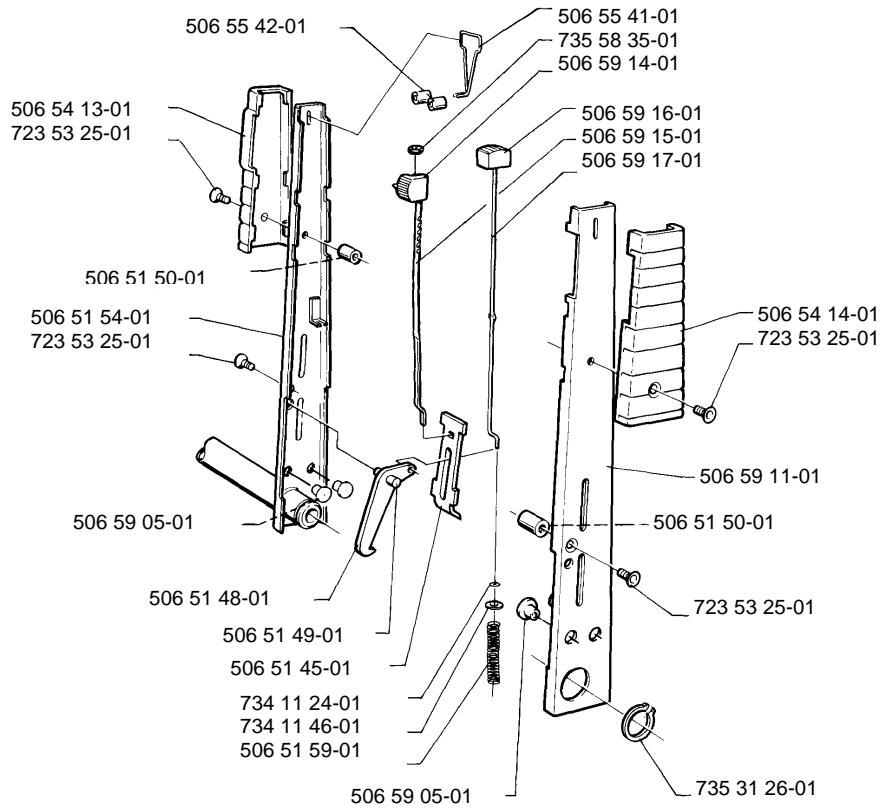
M



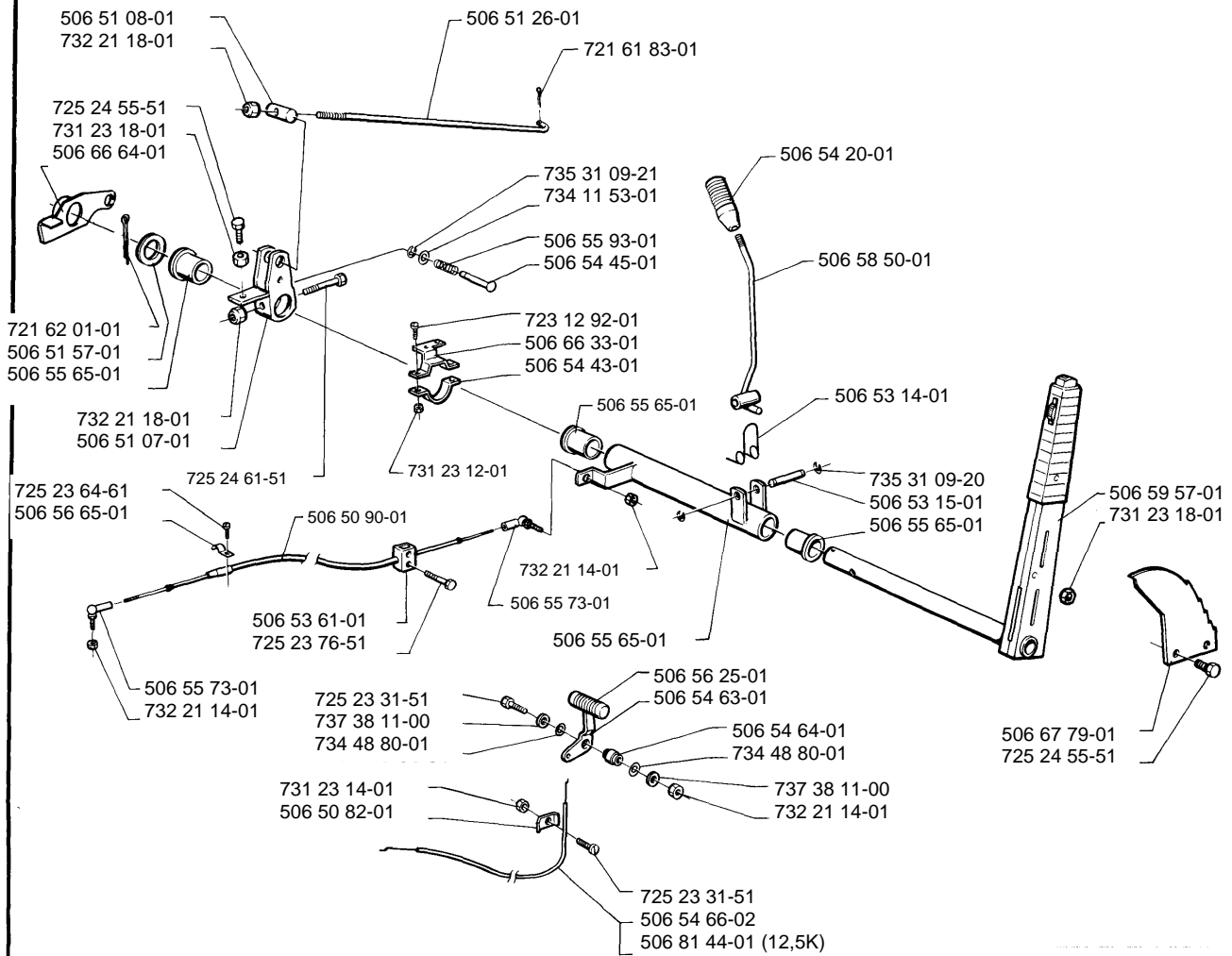
L



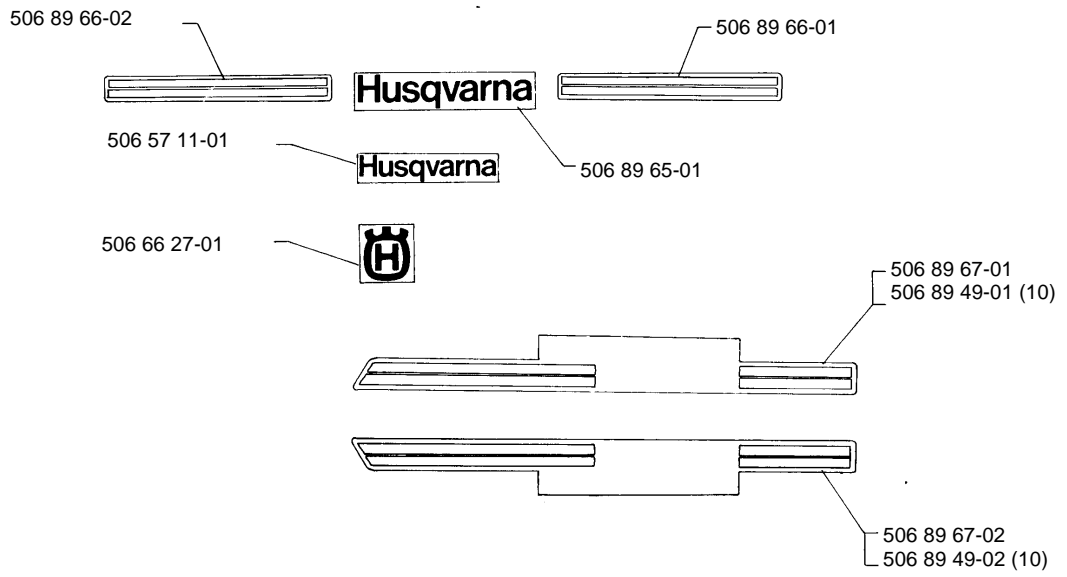
P



R



N



S

